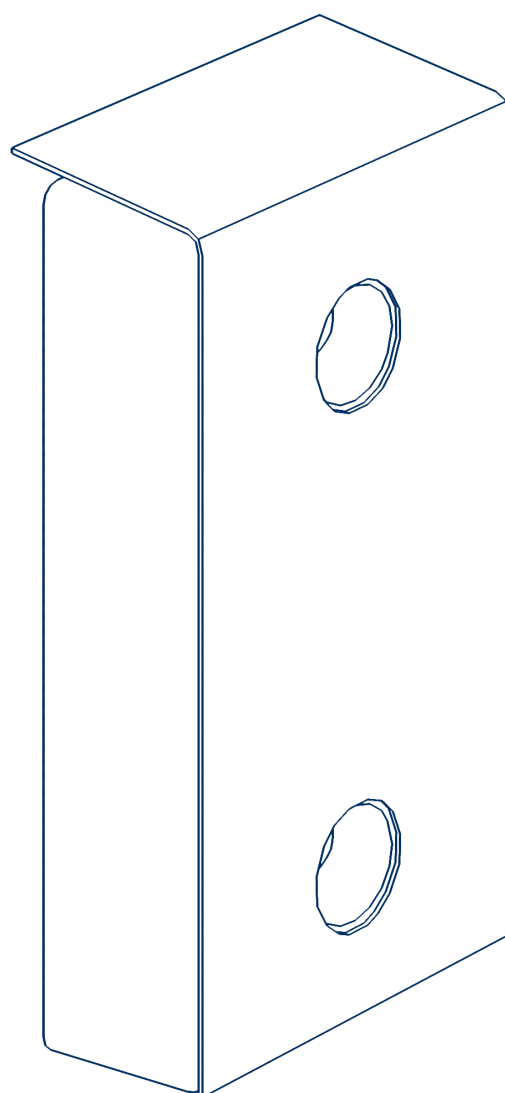
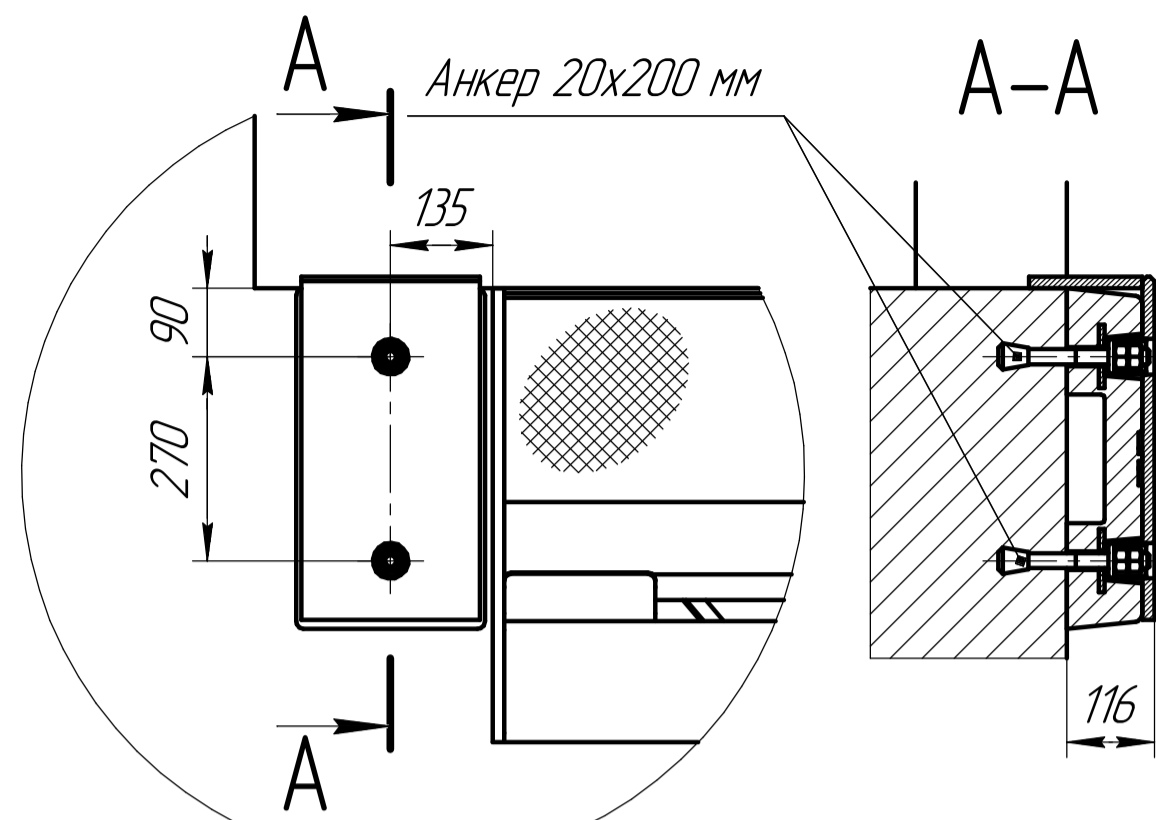


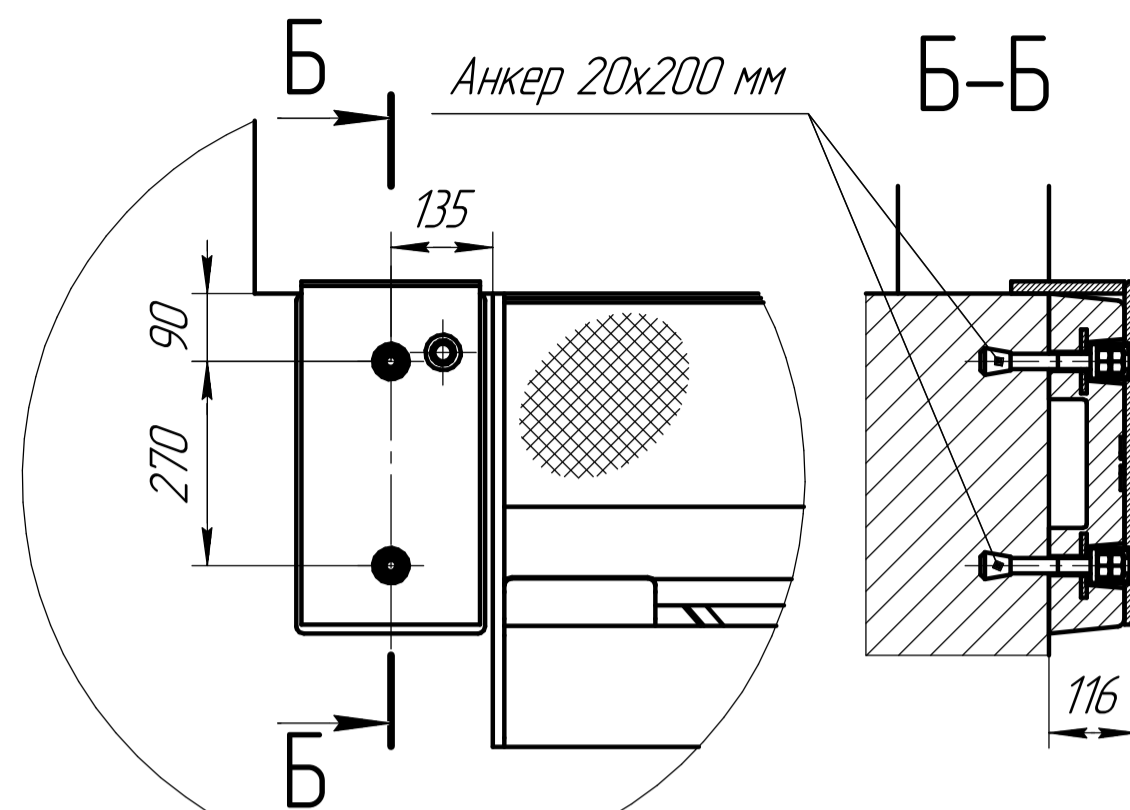
## Схема установки бамперов

**BRSP465×250×165,  
BRSP465×250×165S,  
BRSP460×250×160,  
BS500×255×205,  
BS800×255×205**

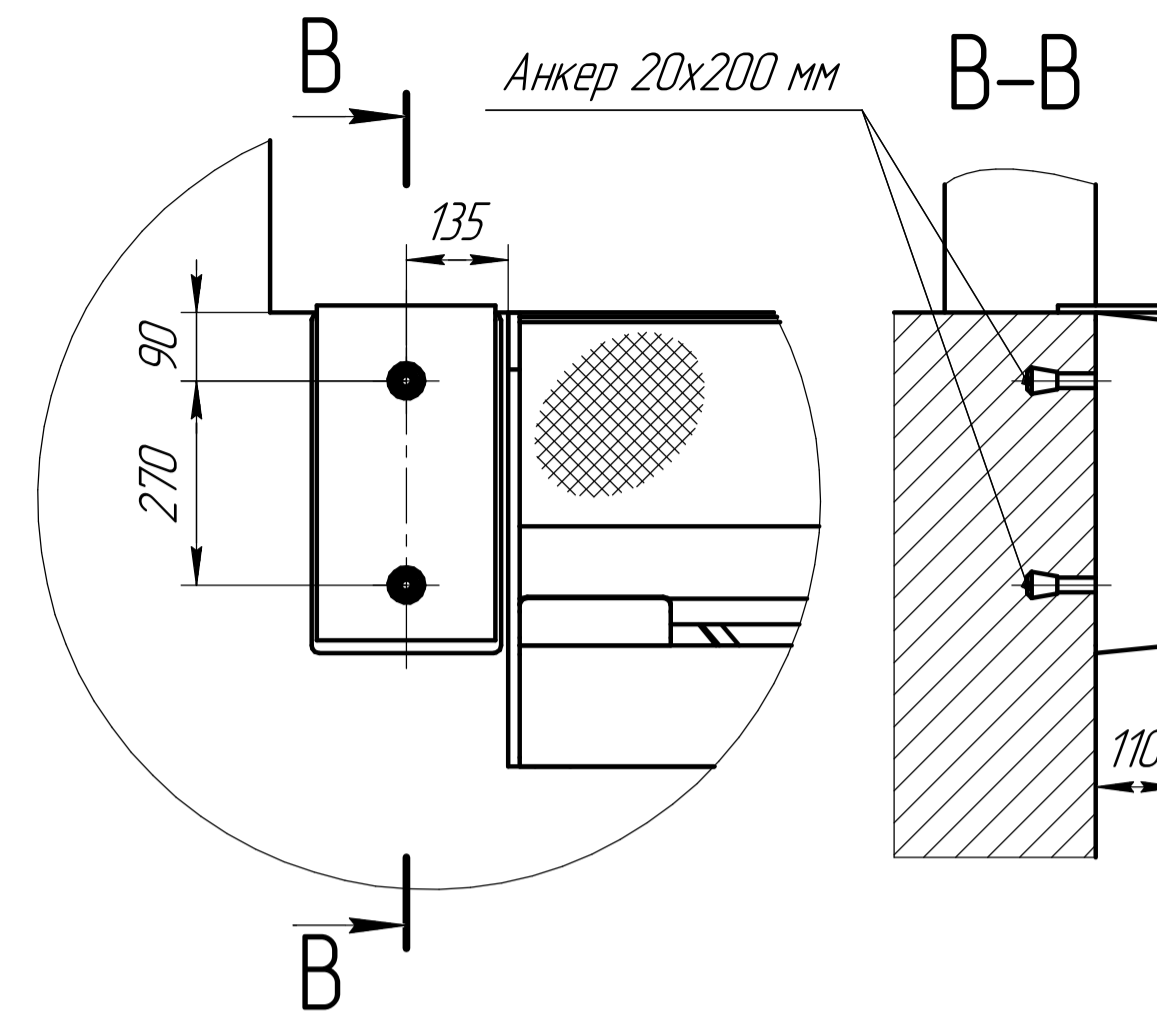




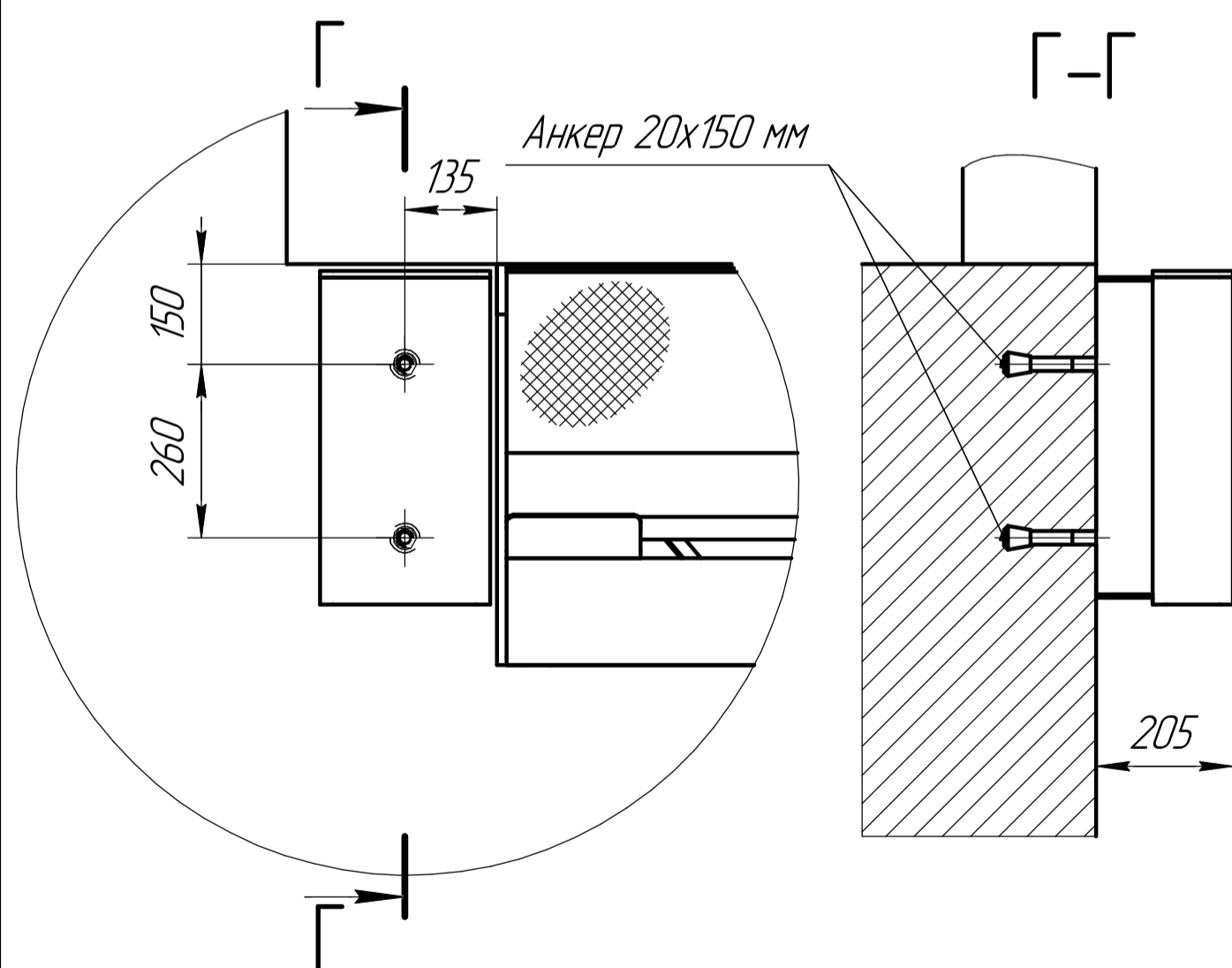
Бампер резиновый 450x250x100 со стальной рабочей накладкой 16мм (артикул **BRSP(16)465x250x165**)  
Комплектуется анкерными болтами 20x200 мм, в кол-ве 2 шт.



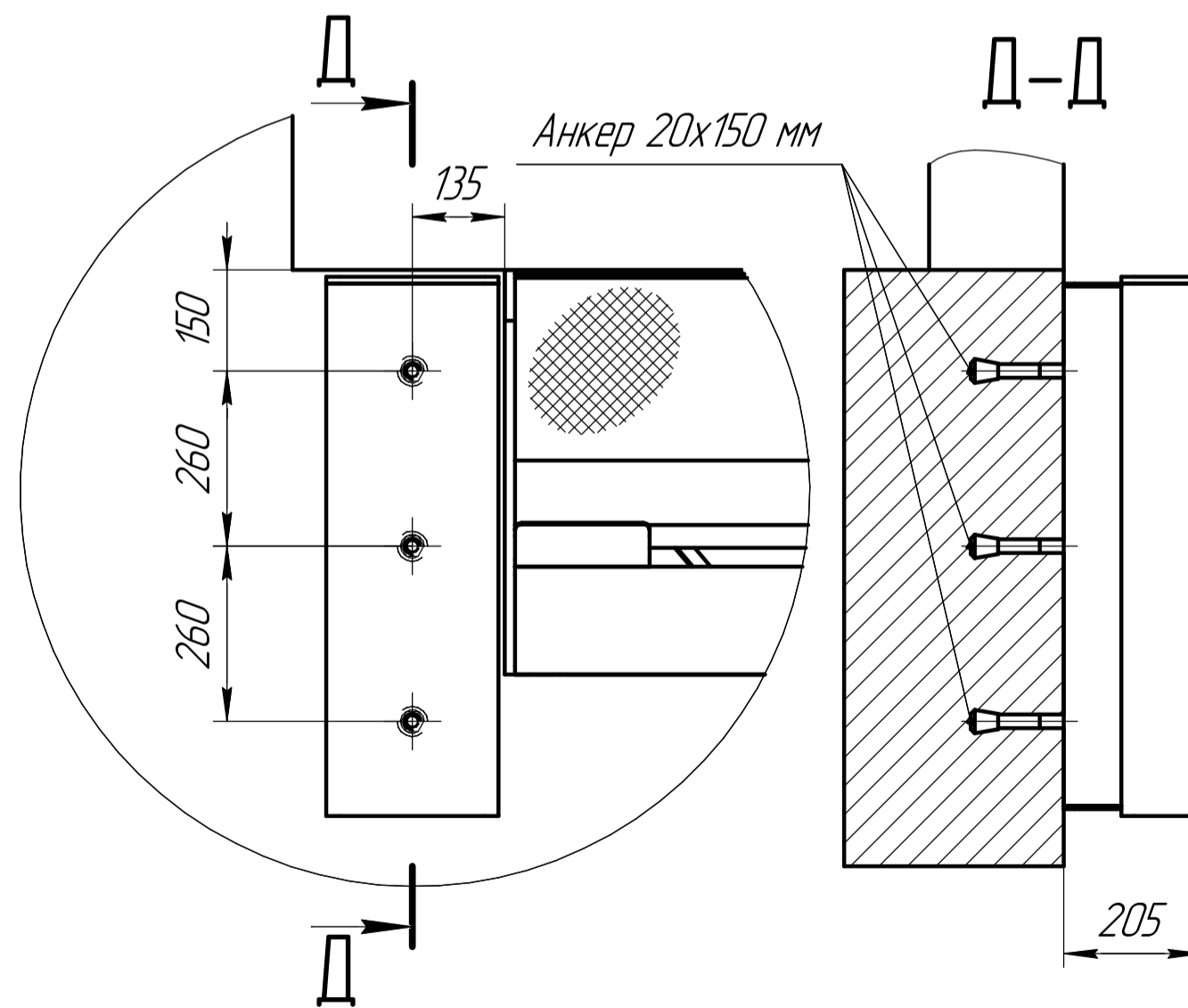
Бампер резиновый 450x250x100 со стальной раб. накладкой 16мм и датчиком парковки (артикул **BRSP(16)465x250x165S**)  
Комплектуется анкерными болтами 20x200 мм, в кол-ве 2 шт.



Бампер резиновый 450x250x100 со стальной рабочей накладкой 10мм (артикул **BRSP(10)460x250x160**)  
Комплектуется анкерными болтами 20x200 мм, в кол-ве 2 шт.



Бампер стальной 500x255x205 с демпферной вставкой (артикул **BS500x255x205**);  
Комплектуется анкерными болтами 20x150 мм, в кол-ве 2 шт.



Бампер стальной 800x255x205 с демпферной вставкой (артикул **BS800x255x205**);  
Комплектуется анкерными болтами 20x150 мм, в кол-ве 3 шт.

Для получения более подробной информации обращайтесь в компанию "Doorgap"

Изм.	Лист	№ докум.	Подп.	Дата	Схема установки бамперов			Лит.	Масса	Масштаб
										1:10
Разраб.		Нам А.А.		27.11.2017						
Проб.		Вятина Л.В.		27.11.2017						
Т.контр.										
Н.контр.										
Утв.		Стагнущенко К.С.		27.11.2017						
								Лист	Листов	1

***DOORHAN***<sup>®</sup>

Компания DoorHan благодарит вас за приобретение нашей продукции. Мы надеемся, что вы останетесь довольны качеством данного изделия.

По вопросам приобретения, дистрибьюции и технического обслуживания обращайтесь в офисы региональных представителей или центральный офис компании по адресу:

Россия, 143002, Московская обл.,  
Одинцовский р-н, с. Акулово, ул. Новая, д. 120  
Тел.: +7 495 933-24-00  
E-mail: [Info@doorhan.ru](mailto:Info@doorhan.ru)  
[www.doorhan.ru](http://www.doorhan.ru)